

# SOLI RIMLESS



RISPARMIO IDRICO 3 L  
WATER SAVING 3 L

## CM 50X36

WC filo-muro scarico pavimento/parete  
BTW WC floor-wall trap

kg 24

COD. **SO012**



Per i WC rimless si consiglia di ridurre la pressione dell'acqua e la quantità dei litri di scarico come indicato  
For rimless WC pans it is recommended to reduce the water pressure and the flush volume (litres of water) as indicated

EN 997

Copri wc slim soft-close con sgancio rapido  
Quick release slim soft-close seat cover

COD. **SO007S**



Curva tecnica  
Pipe fitting

COD. **CTWC**



Riduttore di flusso  
WC flow reducer

COD. **RIDFLU**

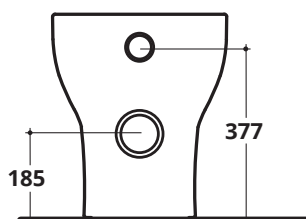
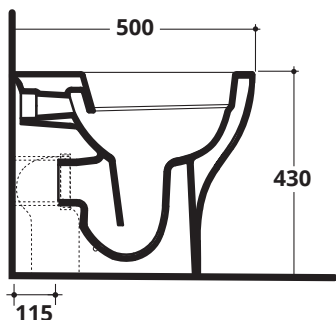
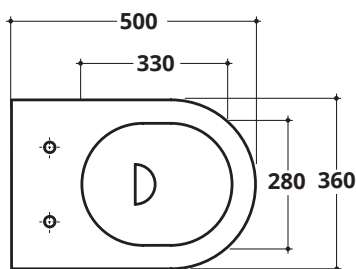


Fissaggi in plastica per WC e bidet  
Plastic brackets for BTW WC - bidet

COD. **FIX01**

ACCESSORI  
ACCESSORIES

SCHEDA TECNICA  
TECHNICAL DETAILS



BIANCO  
LUCIDO

FINITURE  
FINISHES

CERAMICA  
**ALTHEA**

Ceramica Althea S.p.A.

Viale delle Industrie, 9 - 01033 Civita Castellana (VT) - Italy - TEL - +39 0761542144 / FAX - +39 0761542129 - [info@altheaceramica.it](mailto:info@altheaceramica.it)

[www.altheaceramica.com](http://www.altheaceramica.com)