



CAMPO DELLE PRESTAZIONI

- Portata massima: **200 l/min** (12 m³/h)
- Pressione di esercizio: **10 bar**
- Pressione di ripartenza: **1.5 bar** ●

LIMITI D'IMPIEGO

- Temperatura del liquido fino a **+55 °C**
- Temperatura ambiente fino a **+40 °C**
- Pressione di scoppio **> 40 bar**
- Protezione: **IP 65**
- Tensione: **230 V** - Frequenza: **50/60 Hz**
- Corrente massima **16 A**

ESECUZIONE E NORME DI SICUREZZA

- Scheda elettronica resinata per una assoluta protezione all'umidità, facilmente sostituibile, alloggiata nella custodia con protezione IP 65.
- La scheda elettronica all'interno dell'EASYPRESS ha superato i più severi test EMC di compatibilità elettromagnetica.
- EASYPRESS completo di manometro.

UTILIZZI E INSTALLAZIONI

I prodotti della serie EASYPRESS sono dispositivi elettronici per l'avviamento (all'apertura del rubinetto) e l'arresto (alla chiusura del rubinetto) di elettropompe monofase.

L'utilizzo di una **logica a microprocessore** protegge la pompa dalla **marcia a secco** provvedendo al riarmo automatico o manuale della stessa. Protegge inoltre l'elettropompa da avviamenti troppo frequenti dovute a piccole perdite dell'impianto.

BREVETTI - MARCHI - MODELLI

- Modello comunitario registrato n° 868062
- Patent n° IT 1388969, IT 1388970
- EASYPRESS® marchio registrato n° 0001334481



ESECUZIONI A RICHIESTA

- Versione EASYPRESS con pressione di ripartenza **0.8 bar** ●
- Versione EASYPRESS con pressione di ripartenza **2.2 bar** ●
- Versione con bocche da 1" NPT
- Versione con cavo, spina e presa Schuko

GARANZIA

2 anni secondo le nostre condizioni generali di vendita

PRESSIONE DI MARCIA

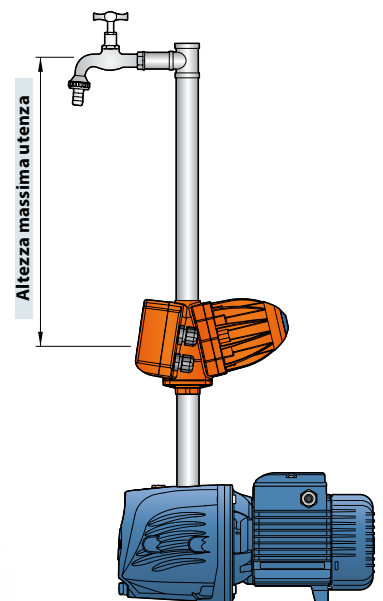
Sono disponibili **tre modelli con diverse pressioni di marcia** distinguibili dal **colore del tappo** posizionato nella parte posteriore dell'EASYPRESS per il corretto utilizzo in installazioni con utenze a diverse altezze.

Altezza massima utenza

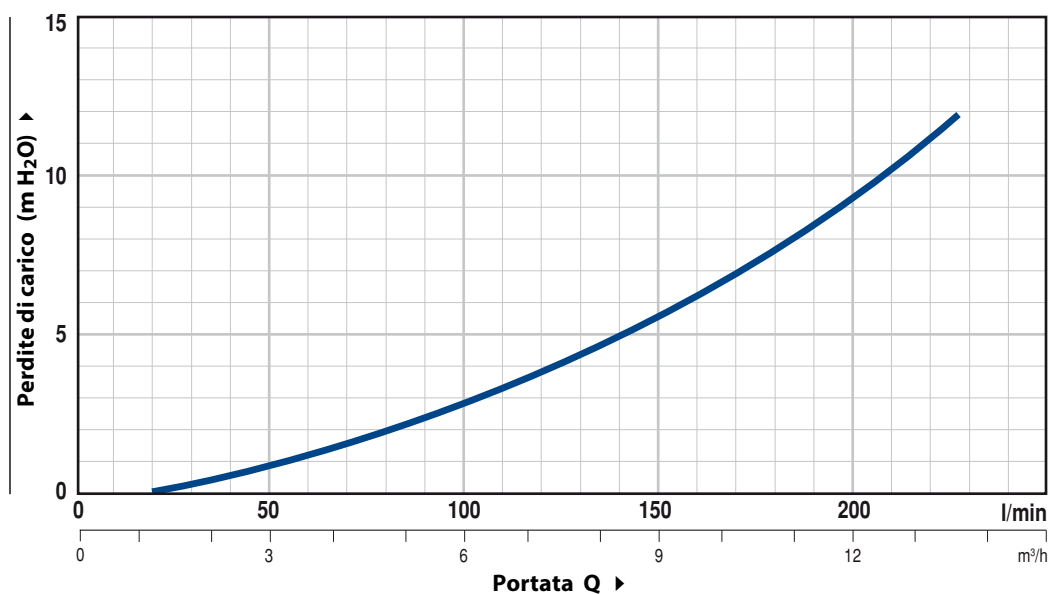
Versione 2.2 bar ● = **18 m**

Versione 1.5 bar ● = **11 m**

Versione 0.8 bar ● = **5 m**

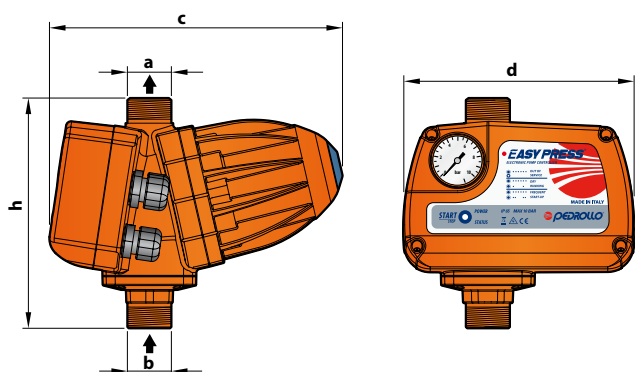


PERDITE DI CARICO



TIPO	POTENZA (P ₂)		Volt	Hz	Corrente	Attacchi	Portata	Pressione di ripartenza
	kW	HP						
EASYPRESS	1.5	2	230	50/60	16 A	1" x 1"	12 m ³ /h	1.5 bar

DIMENSIONI E PESI



ACCESSORI

- **GSR** Giunto speciale a tre pezzi con tenuta o-ring (1" M)



GSR

PALLETTIZZAZIONE

TIPO	BOCCHIE		DIMENSIONI mm			kg
	a	b	c	d	h	
EASYPRESS	1"	1"	221	175	174	1.63

TIPO	
Monofase	n° EASYPRESS
EASYPRESS	147